

measuring connection P
PH hydrostatic pressure port G3/8"

measuring connection PH

AIR (closed) air port G1/4"

TL hydrostatic return port G3/8"

LM measuring system G 3/8"

T tank port G3/4"

M5x35 12.9, Lock torque: 9.1 Nm

Ø 70

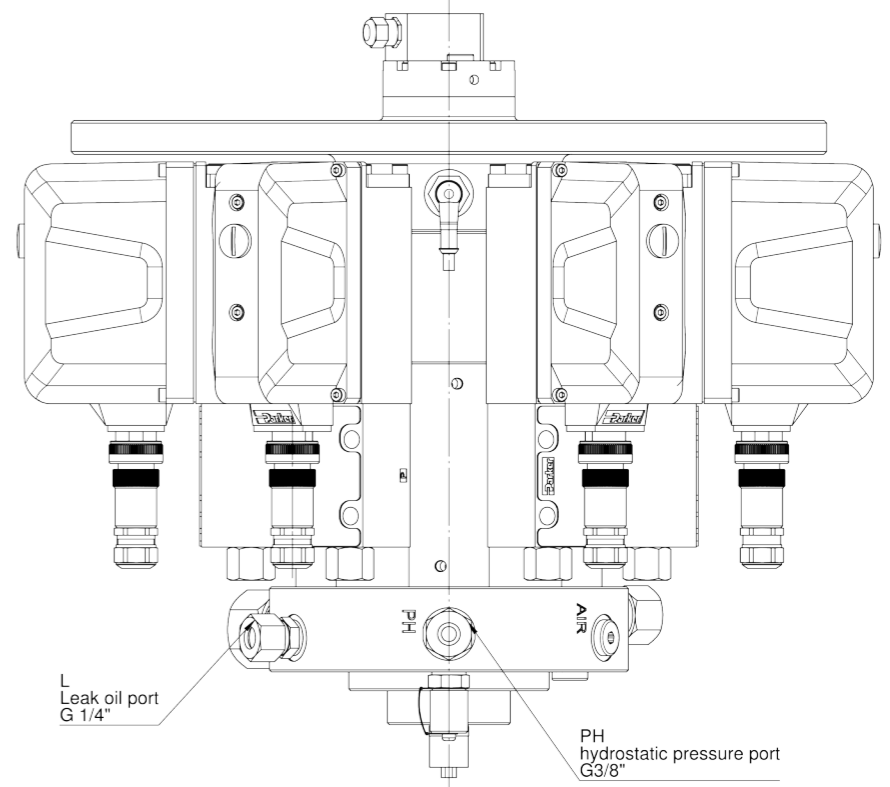
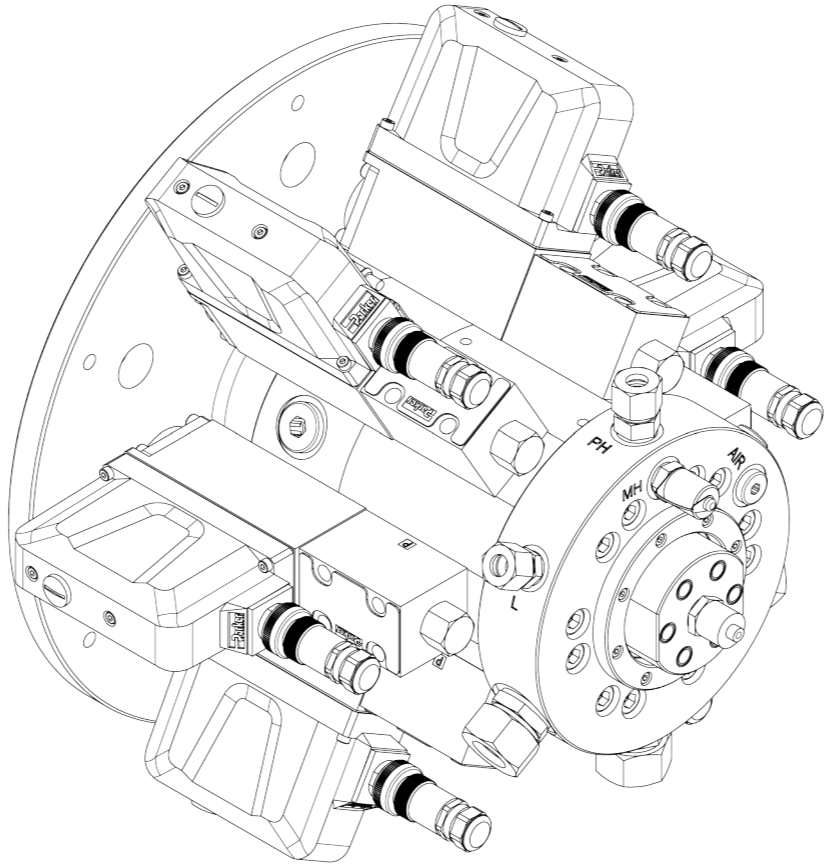
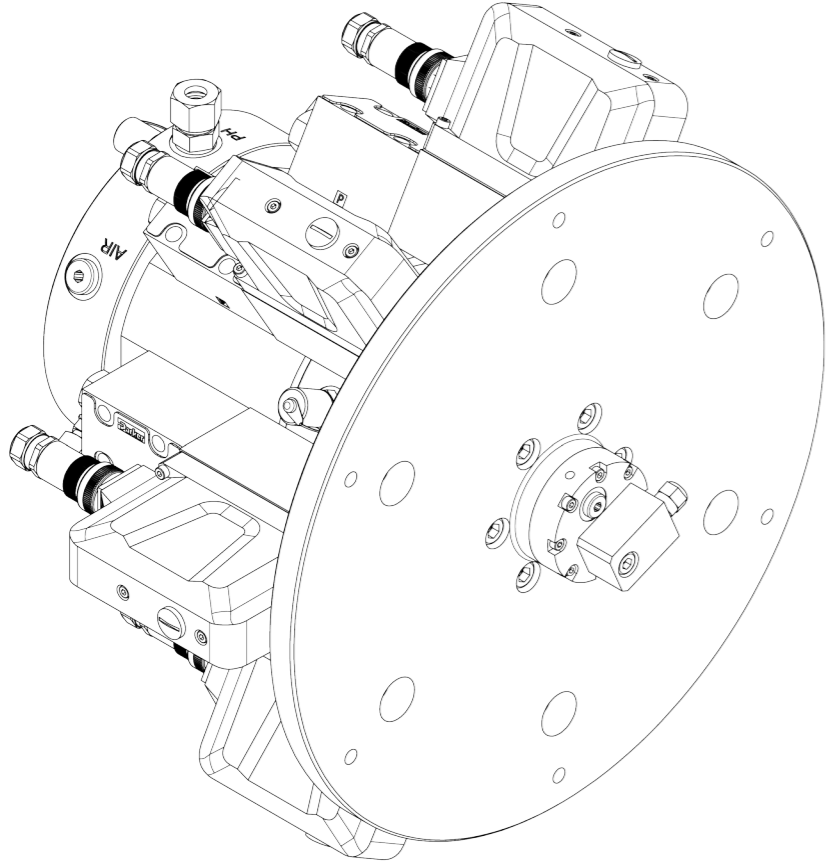
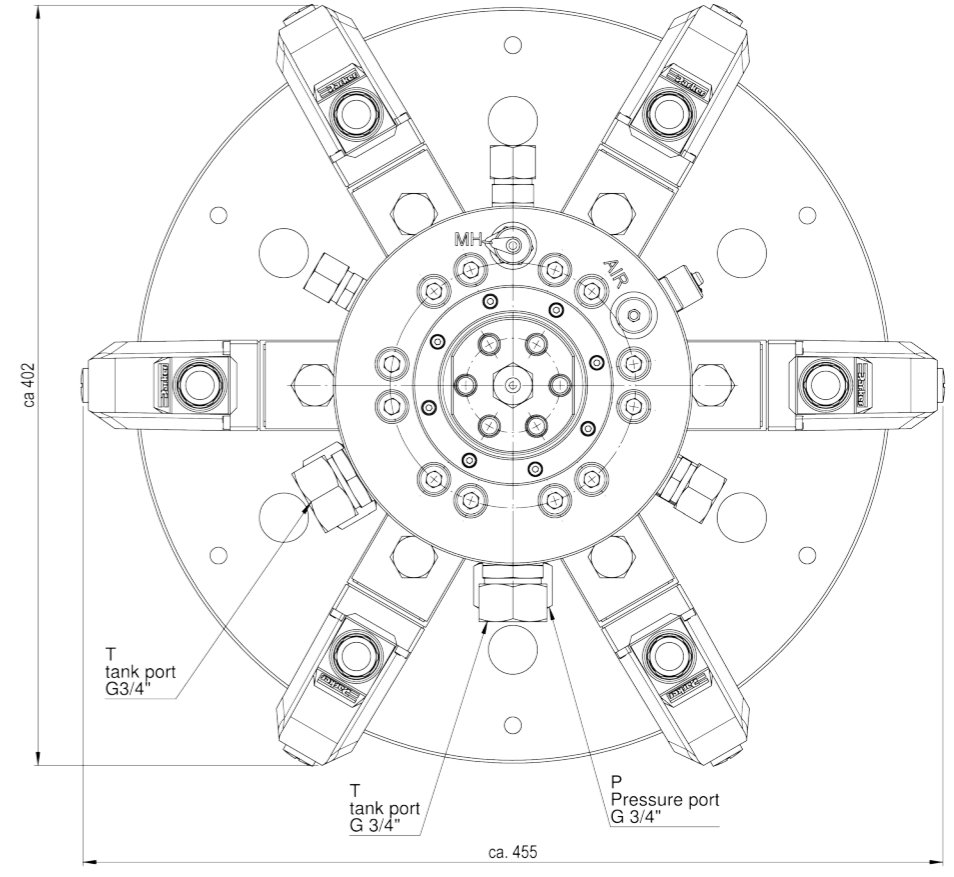
Ø 400

28.1

320

18

56.5



Dieses Dokument ist unser geistiges Eigentum. Es darf ohne unsere ausdrückliche Genehmigung weder kopiert, vervielfältigt oder verändert.
noch an Dritte weitergegeben werden. Zweitanwendung ist strikt verboten und wird gerichtlich verfolgt. Copyright reserved © Oelhydraulik Hagenbuch AG

CAD-System: SolidWorks