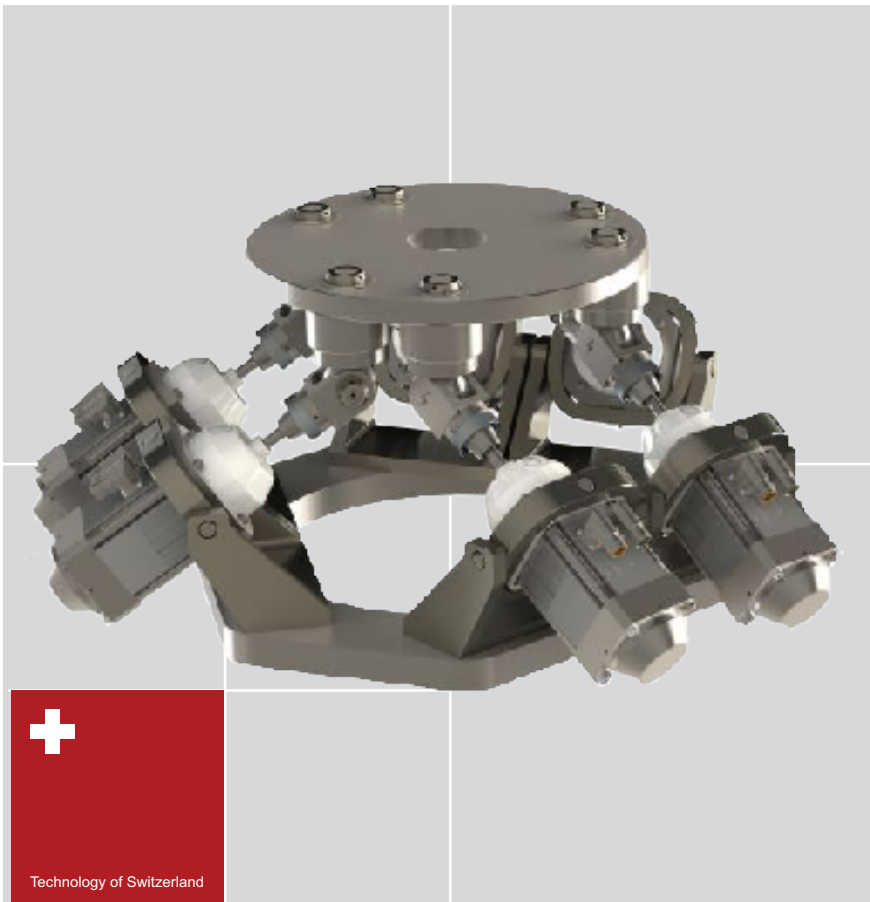


# Hexamove 6dof Positioning-System

E400



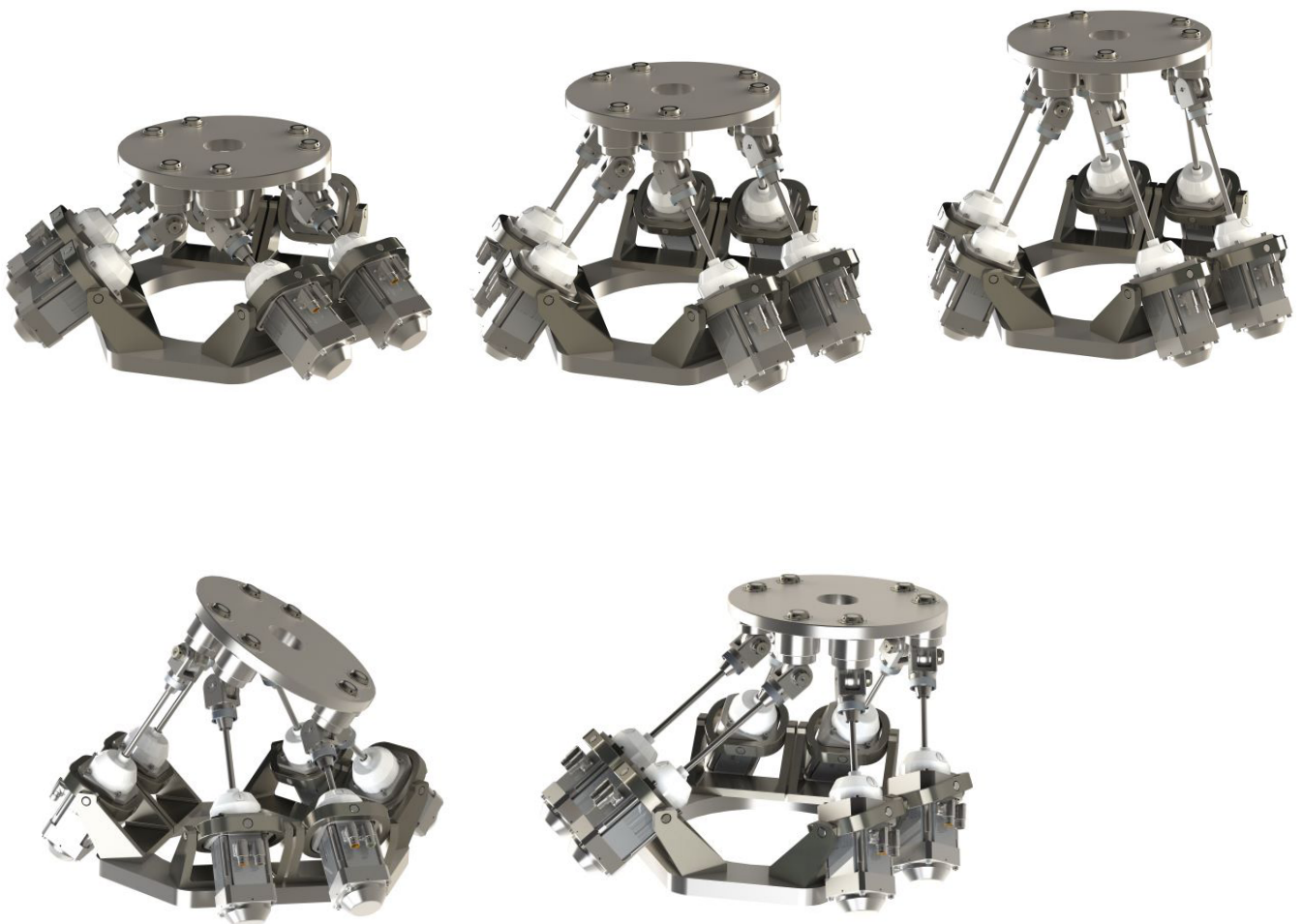
- 6dof Hexapod-System
- extrem kompakte Bauweise
- grosser Arbeitsraum
- Hohe Genauigkeit
- Traglasten bis 400 kg
- elektrische Antriebstechnologie

# Hexamove E400

Das Hexamove-System EC400 ist ausserordentlich kompakt in der Bauweise und bietet einen grossen Arbeitsraum und hohe Traglasten. Die Ebenen der Gelenke liegen ganz eingefahren weniger als 130 mm auseinander. Dabei bietet das Gerät fast 200 mm vertikalen Hub und kann um bis zu  $\pm 30$  Grad um die Hauptachsen schwenken. Mit bis zu 400 kg Nutzlast eignet sich das Gerät damit hervorragend für präzise Positionier-Aufgaben bei Anwendungen wo nur wenig Einbauraum verfügbar ist.

Möglich werden diese aussergewöhnlichen Werte durch eine spezielle Lagerkonstruktion und Antrieben mit Hohlwellenmotoren. Die Motoren selbst liegen dabei grösstenteils hinter den Lagern und schwenken bei den Bewegungen im Raum.

Das Gerät zeichnet sich auch durch eine sehr gute Wiederholgenauigkeit aus. Bei der Translation erreicht das Gerät Werte bis zu  $\pm 5\mu\text{m}$  und bei den Rotationen Werte bis  $\pm 0.005$  Grad.





# Technische Daten

## Arbeitsraum

Die nachfolgenden Angaben zeigen die Maximalauslenkungen bei horizontaler Plattform von der Mittellinie, bzw. die max. Rotationswinkel auf der vertikalen Mittelachse. Es ist zu beachten, dass die Werte nicht kombiniert erreicht werden können.

Translation TX:	± 190 mm
Translation TY:	± 200 mm
Translation TZ (vertikal):	256 mm
Rotation RX:	± 30 Grad
Rotation RY:	± 30 Grad
Rotation RZ:	± 30 Grad

## Grundparameter Antriebssystem

Typ Wegmesssystem:	SSI (Synchron Serial Interface)
Auflösung Wegmesssystem:	0.001 mm
Zykluszeit Regelung:	0.5 ms
Zylinderhub:	180 mm
Zylindereinbaulänge (eingefahren)	764 mm
untere Arbeitsraumgrenze (Abstand Gelenkebenen)	483.7 mm
obere Arbeitsraumgrenze (Abstand Gelenkebenen)	735.8 mm
Gelenktyp	Kardangelenke HM. 1024.x000
Gelenkabstand	160 mm

## Genauigkeit

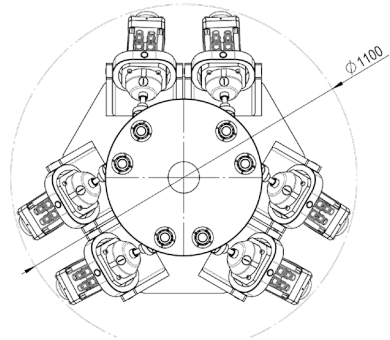
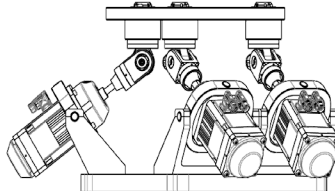
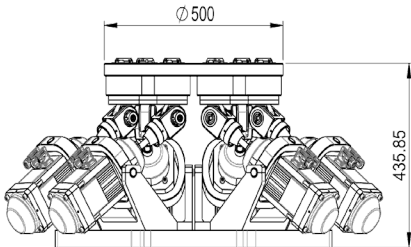
Wiederholgenauigkeit Translation:	± 0.005 mm
Wiederholgenauigkeit Rotation:	± 0.005 Grad

## Nutzlast

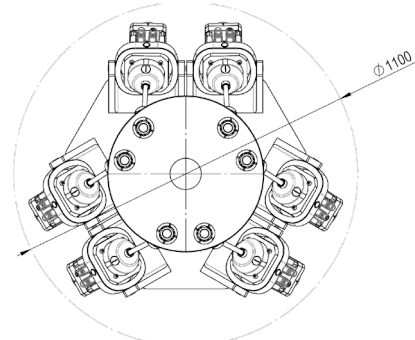
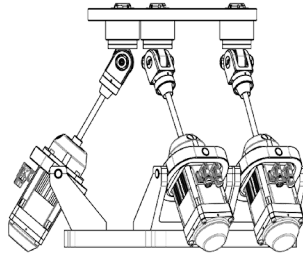
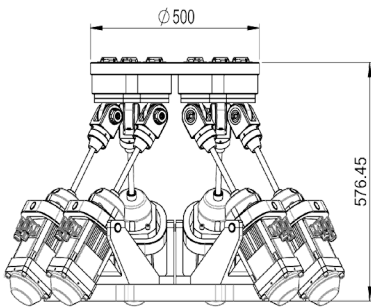
bis 400 kg

# Abmessungen

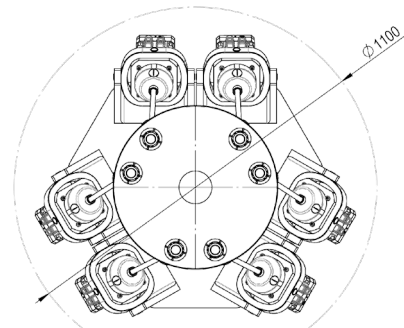
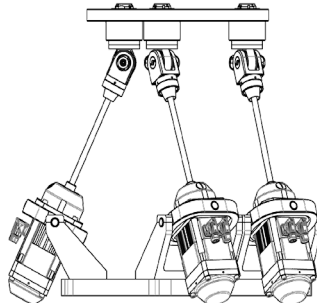
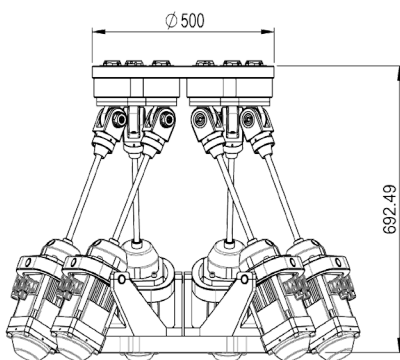
## eingefahren



## Mittelstellung



## ausgefahren



Hagenbuch Hydraulic Systems AG, Rischring 1, CH-6030 Ebikon, Tel. +41 (0)41 444 12 00, Fax +41 (0)41 444 12 01

info@hagenbuch.ch  
www.hagenbuch.ch

**HAGENBUCH**  
Hydraulic Systems

201810/V02/D