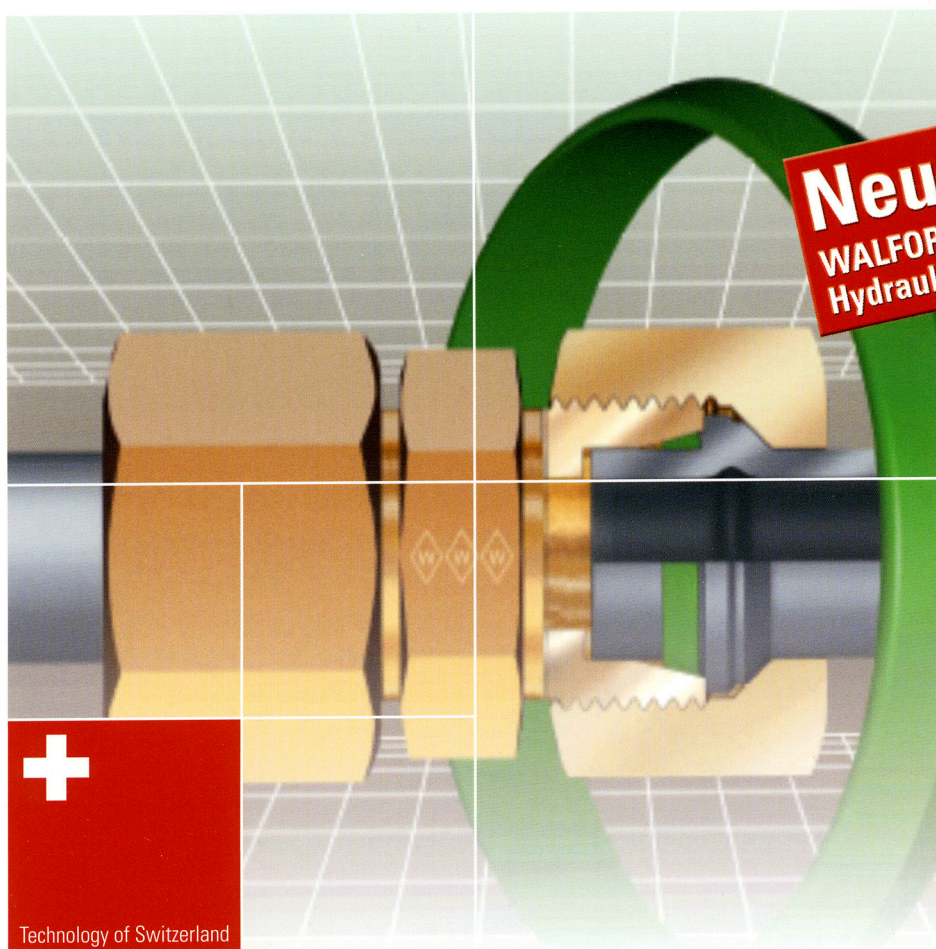


Rohrverschraubungssysteme

Preiswerte Lösungen – sicher und formschlüssig



Neu:
WALFORM-Technologie für
Hydraulik-Rohrverbindungen

Ihre Vorteile:

- Wenige Einzelteile
- Einfache Montage
- Absolut dicht
- Hohe Nenndrücke –
bis max. 800 bar
- Diverse Zulassungen



Technology of Switzerland

HAGENBUCH
Hydraulic Systems





Verbinden ohne Schweißen

Durch ein ausgereiftes Rohrverschraubungssystem können wir Ihnen eine Alternative zur Schweisstechnik für das Verbinden von Rohren anbieten. Gerne zeigen wir Ihnen die technischen Möglichkeiten und beraten Sie gerne für die optimale Lösung zu Ihrer Problemstellung.

WALFORMplus besteht aus:

- Lediglich drei Bauelemente nach DIN 2353, DIN EN ISO 8434: Verschraubungsstutzen, Überwurfmutter, Weichdichtung (VITON)
- Aussergewöhnlich hohe Nenndrücke – bis max. 500 bar in der L-Baureihe, bis max. 800 bar in der S-Baureihe
- Standardmässig 420 bar in der S-Baureihe ab Grösse 20

Bördelflansch «SAE 37°» besteht aus:

- 2 Bördelflanschen mit optimaler Dichtwirkung mit 2 Dichtungen im Zwischenring
- Nenndrücke von 210 bar bis 420 bar

Ihre Vorteile:

- Sicheres formschlüssiges Halten der Rohre
- Eindeutiges Montageende
- Reduzierter Anzugsweg
- Geringes Montagedrehmoment

sowie:

Ein Plus an Sicherheit durch Formschluss

- Fest/druckfest
- Absolut dicht
- Zugelassen in Sicherheitsbereichen
- Verzeiht Montagefehler
- Druckabfall und Geräuschentwicklung vergleichbar mit anderen Verschraubungssystemen

Ein Plus an Montagefreundlichkeit

- Nur eine Trenn-/Dichtstelle
- Einfache Montage/eindeutiges Montageende
- Kurze Montagezeiten, geringes Drehmoment
- Extrem leicht montierbar
- Deutlich geringeres Anzugsdrehmoment gegenüber allen Schneidring-Verschraubungssystemen

Zulassungen und Prüfbescheinigungen

- Germanischer Lloyd
- American Bureau of Shipping
- TÜV Bau und Betrieb
- RWTÜV
- Fachausschuss Eisen und Metall III

Ein Plus an Wirtschaftlichkeit

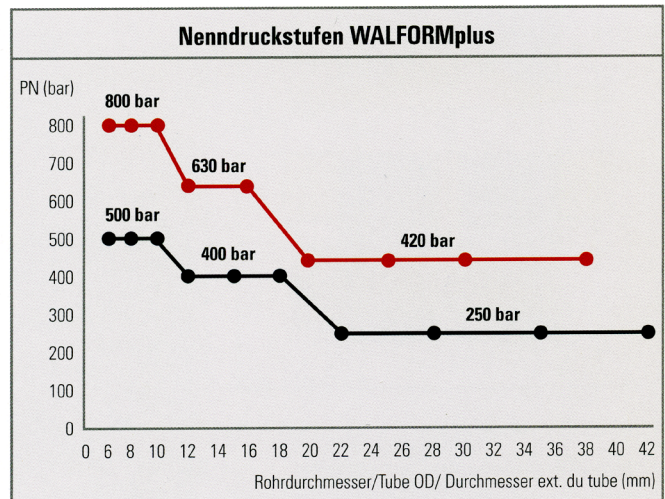
- Wenige Teile (reduziert Material- und Logistikkosten)
- Preiswert
- Im Vergleich zum Schweißen keine Vor- und Nacharbeiten nötig

WALFORMplus – Hohe Nenndruckstufen

Wir garantieren Nenndruckstufen bis 800 bar (siehe Tabelle) für WALFORMplus-Verschraubungsteile bei 4facher Sicherheit und hundertprozentiger Ausreißfestigkeit aufgrund der einzigartigen Ausformung. Die Einzelteile der WALFORMplus-Verschraubungen entsprechen der Norm DIN EN ISO 8434-1. Das Verschraubungssystem kann jedoch nicht einzeln betrachtet werden.

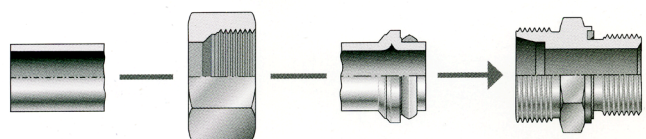
WALFORMplus mit Weichdichtung									
Rohr-AD	Verwendbare Rohrwandstärken (mm) Stahl (St 37.4/52.4)								
	1,0	1,5	2,0	2,5	3,0	3,5	4,0	5,0	6,0
6									
8									
10									
12									
15									
16									
18									
20									
22									
25									
28									
30									
35									
38									
42									

- Umformung ohne Innenabstützung
- Umformung mit Innenabstützung
- mit Stützring

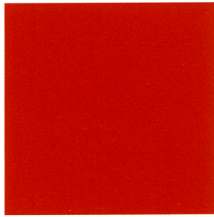


- S-Reihe
- L-Reihe

Prinzipskizze – technischer Aufbau

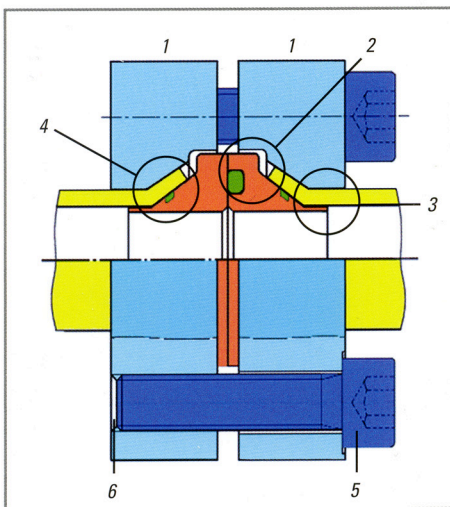


Bördelflansch «SAE 37°»



«SAE 37» ist die neue Bördelflanschproduktreihe von Hagenbuch. Flansche in SAE-Norm ermöglichen eine leichte Montage durch Zentrierhilfen sowie resultierend eine optimale Dichtwirkung.

Drastische Senkung der Investitionen für erforderliche Fertigungsanlagen beim Schweißen.



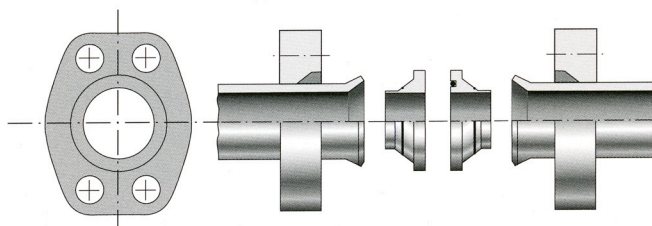
- 1 Flansch (SAE-Grösse in Zoll)
- 2 Optimale Dichtwirkung durch zwei elastomere Dichtungen im Zwischenring und Formanschluss
- 3 Leichte Montage durch Zentrierhilfe am Zwischenring
- 4 Maximale Montagesicherheit durch 37° Bördeltechnik
- 5 Schraube nach DIN 912
- 6 Einschraubgewinde metrisch

		Verwendbare Rohrabmessungen											
SAE-Grösse in Zoll	Rohr-AD	Verwendbare Rohrwandstärken (mm) Stahl (St 37.4/52.4)											
		2,5	3,0	3,2	3,6	4,0	5,0	5,5	5,6	6,0	8,0	10,0	
1 1/4 Flansch	30,0												
	38,0												
1 1/2 Flansch	38,0												
	42,0												
2 Flansch	50,0												
	60,0												
	60,3												

■ Nenndruck 6000 psi / 420 bar

■ Nenndruck 3000 psi / 210 bar

Prinzipskizze – technischer Aufbau



Hagenbuch Hydraulic Systems AG, Rischring 1, CH-6030 Ebikon, Tel. +41 (0)41 444 12 00, Fax +41 (0)41 444 12 01

info@hagenbuch.ch
www.hagenbuch.ch

HAGENBUCH 
Hydraulic Systems

201809/V02/D