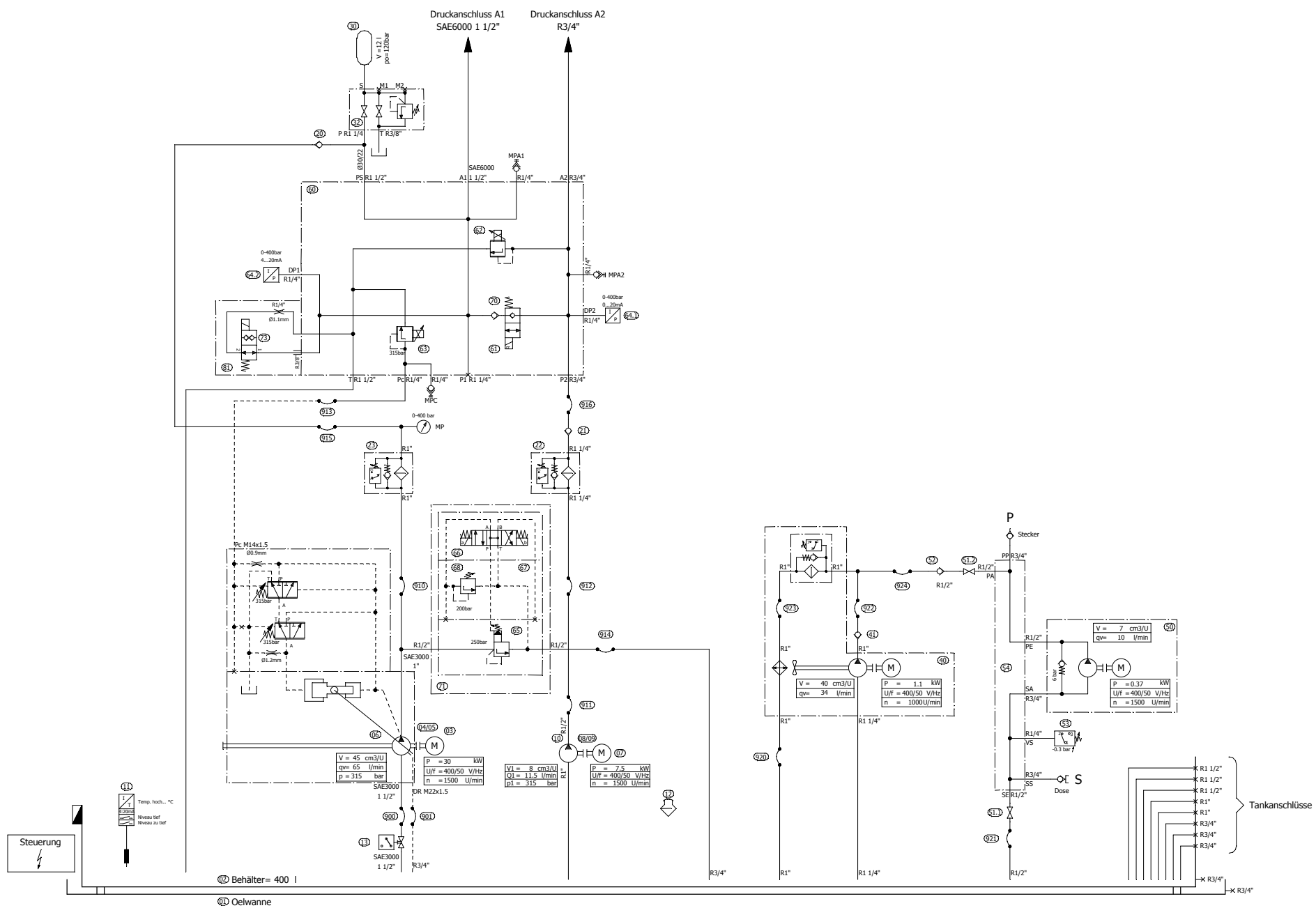


Schutzvermerk nach DIN 34 beachten !



nach Massbild M14.1630
 Artikelnummer: 14.1630.0000

Gezeichnet		18.10.2008		ip	
Geprüft					
2		08.05.2013		ss	
1		29.10.2008		ip	
0		15.10.2008		ip	
R_Änderung		Datum		Name	
		+41 (0)41 444 12 00		www.hydraulichop.ch	

		Leih- und Prüfaggregat Hydraulikschema	
www.hagerbach.ch ch@hagerbach.ch		Auftragsnummer: A20265	
CH - 6030 Esikon		SA1621	
www.hydraulichop.ch		Ursprung:	
Ersatz für:		Ersatz durch:	

Erstellt mit EICAD (R) 7.5.1